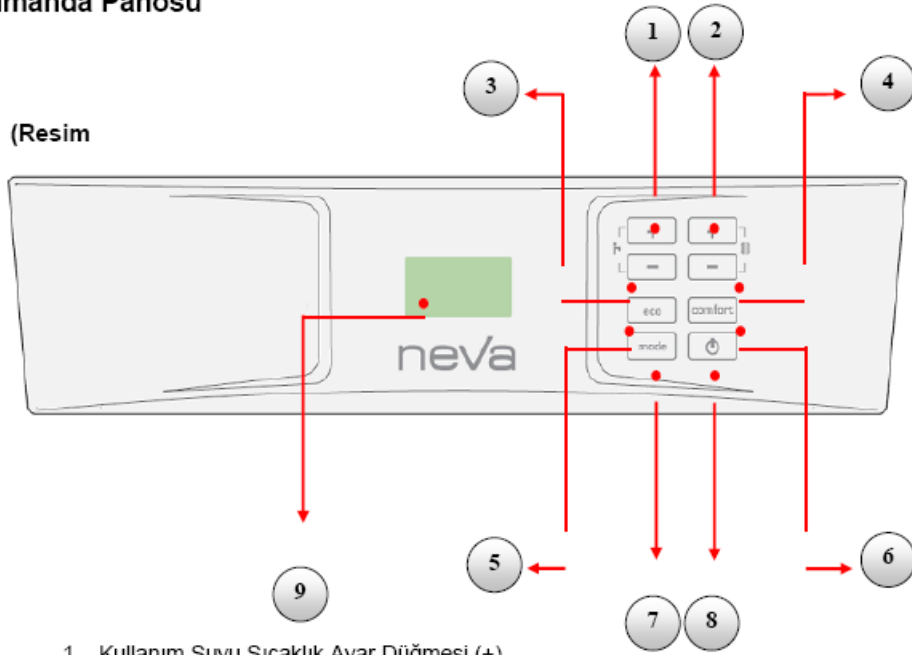


DEMİRDÖKÜM NEVA PAREMETRE AYARLARI:

Kumanda Panosu



1. Kullanım Suyu Sıcaklık Ayar Düğmesi (+)
2. Tesisat Suyu Sıcaklık Ayar Düğmesi (+)
3. Kullanım Suyu Sıcaklık Ayar Düğmesi (-)
4. Tesisat Suyu Sıcaklık Ayar Düğmesi (-)
5. "Eco" Çalışma Modu Seçimi
6. "Comfort" Çalışma Modu Seçimi
7. MODE: Konum Seçim Düğmesi
 - a. Yaz Konumu
 - b. Kış Konumu
8. ON/OFF – RESET Düğmesi
9. Dijital Gösterge

1. 8 Numaralı tuşa basıp kapalı konuma getiriyoruz.
2. Sırasıyla 2,4,1,3 tuşlarına birer kere bastıktan sonra MODE tuşuna basılı tutun
3. Ekranda _ _ çıkacaktır. 1 Numaralı tuşa iki kere basınız.
4. Ekranda 11 yazısı çıkacaktır. MODE tuşuna basınız
5. Ekranda çıkan yazıyı 1 ve 3 butonlarını kullanarak 6 ya aralıyoruz
6. MODE tuşuna basarak bu parametreye giriyoruz.
7. Ekranda çıkan 0 yazısını + tuşuyla 1 yapıyoruz
8. MODE tuşuna basılı tutuyoruz. Ekranda PP beliriyor
9. 8 Numaralı tuşa basıp Kombiyi açık konuma getiriyoruz.

Oda termostatı Kullanıma hazır hale geliyor.